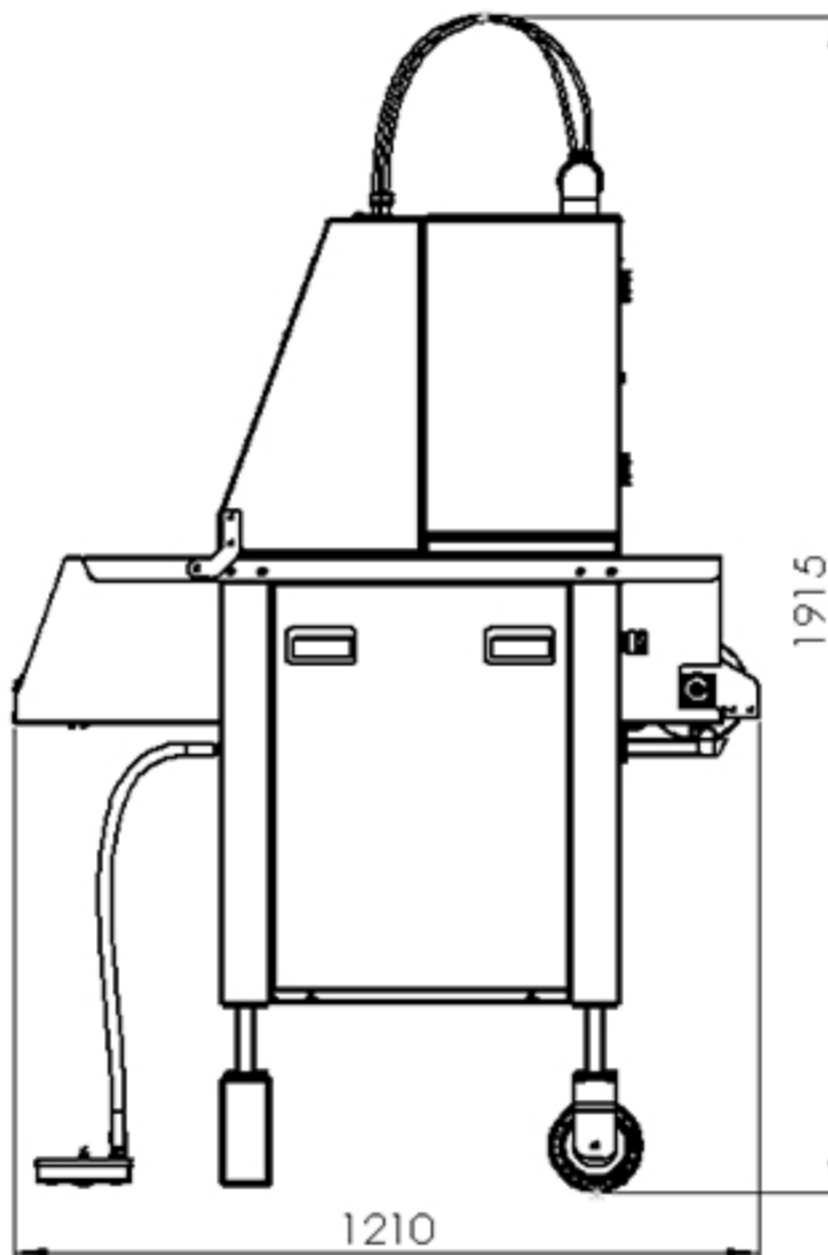
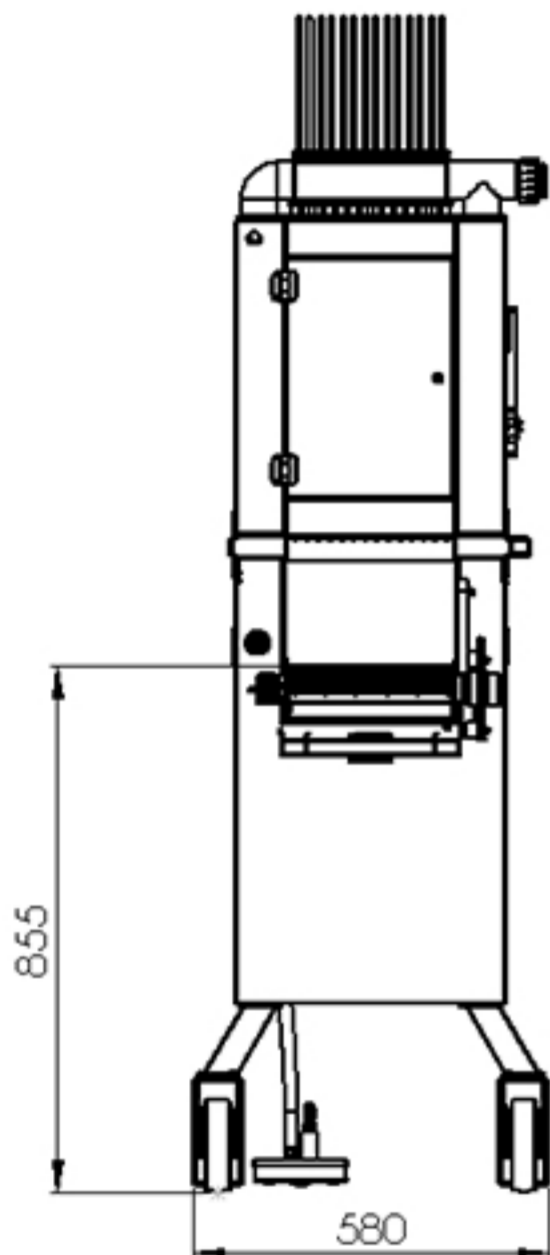


Alle ohne  
Kürzelangaben  
nach DIN 276  
Casterhöhe  
200mm



THIS DRAWING AND THE DESIGN SHOWN HEREON ARE THE EXCLUSIVE PROPERTY OF JOSEF KOCH AG.  
ITS CONTENTS CANNOT BE COPIED, COMMUNICATED OR REPRODUCED IN ANY PURPOSE.  
DIESE ZEICHNUNG UND IHR INHALT STEHEN UNTER DEM ALLEINIGEN RECHT DER FIRMA JOSEF KOCH AG.  
DIE ZEICHNUNG UND IHR INHALT DÜRFEN IN KEINER FORM KOPFERT, WEITERGEGEBEN ODER REPRODUZIERT WERDEN

Charakter	Zeichn. 130000	Erweiterung:	Drucker	Die Bohrer	Gezeichnet:
Legende	Zeichn. 130000		A	A	Draht durch:
Teilgruppen			K	K	Kunde:
Werkstoffe			C	C	Kunden-Nr.:
			D	D	Beschreibung:
Swiss Made			Gesamtmasse:		
 JOSEF KOCH AG Wertstrasse 6 CH-2100 Andelfingen Tel. +41 71 477 9000 www.josefkoch.ch			127,20 kg		
			Maßstab 1:10		Projekt: Pökamat
					A3
					Jahr 2008
					Art. Nr.: P14-280-SM